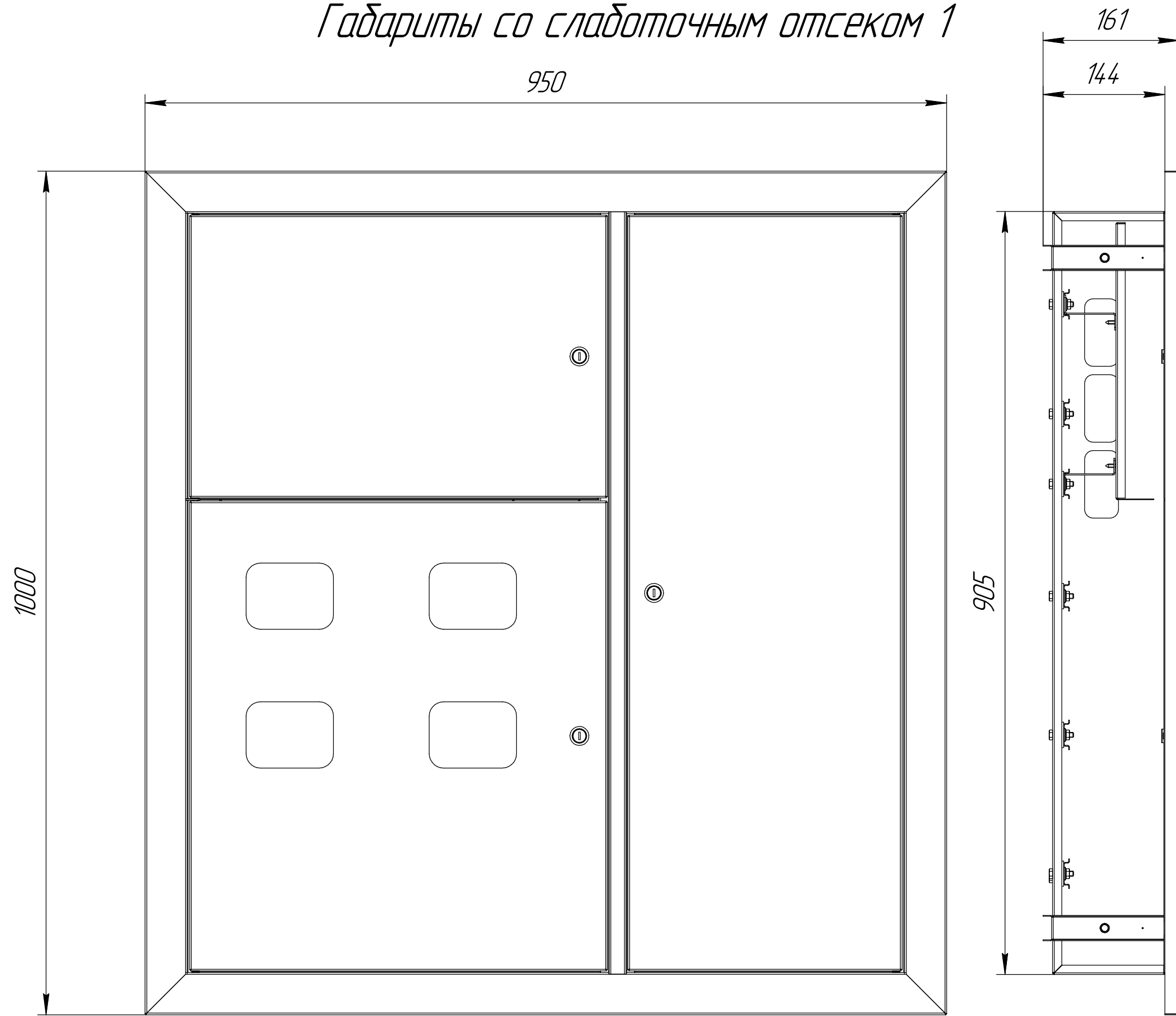
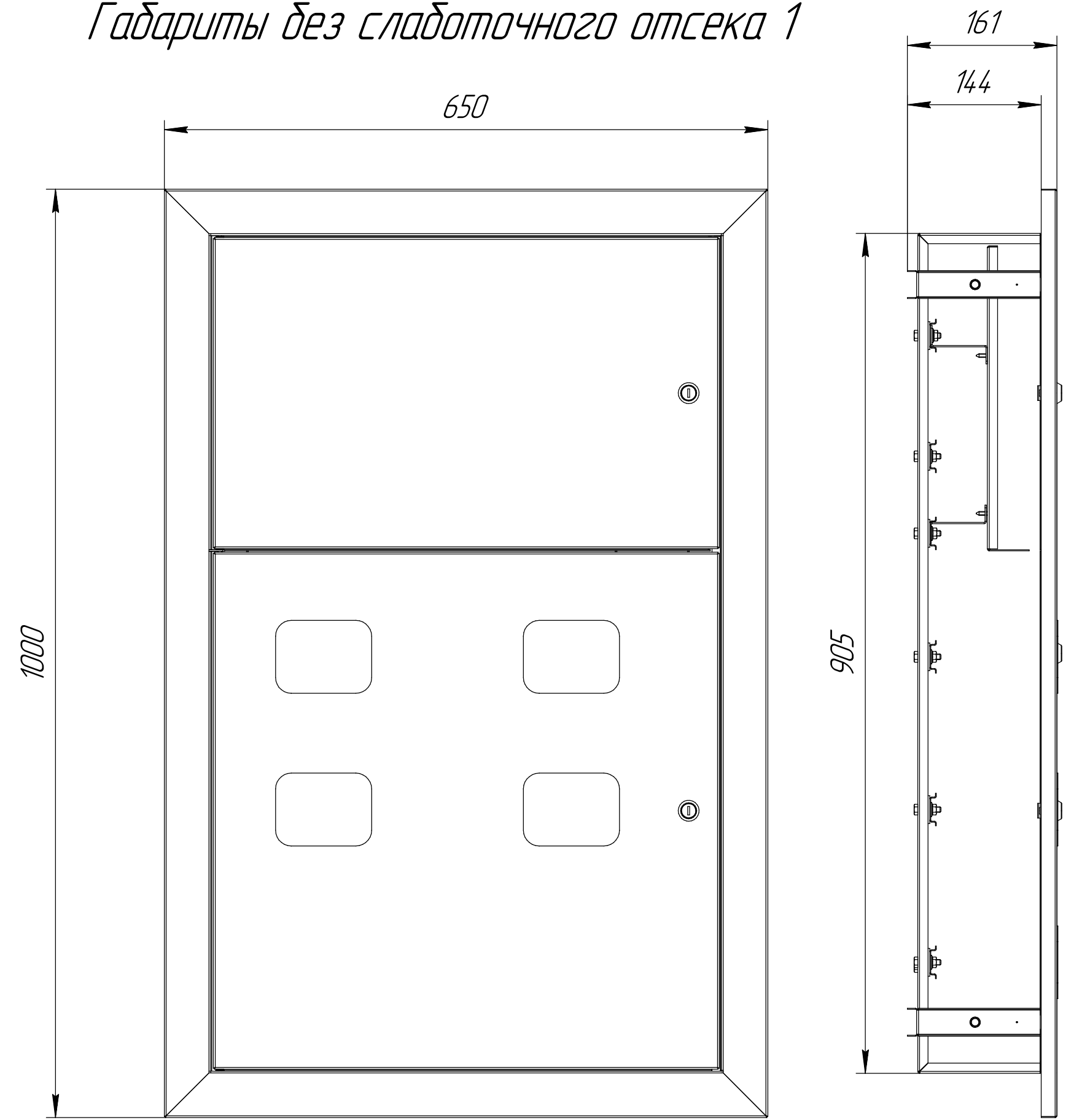


Габариты со слабotoчным отсеком 1



Габариты без слабotoчного отсека 1

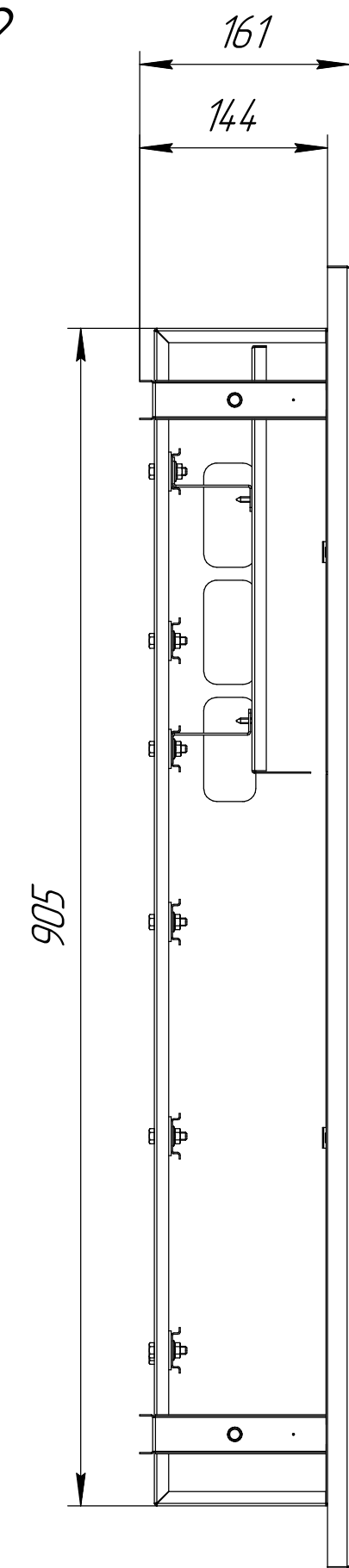
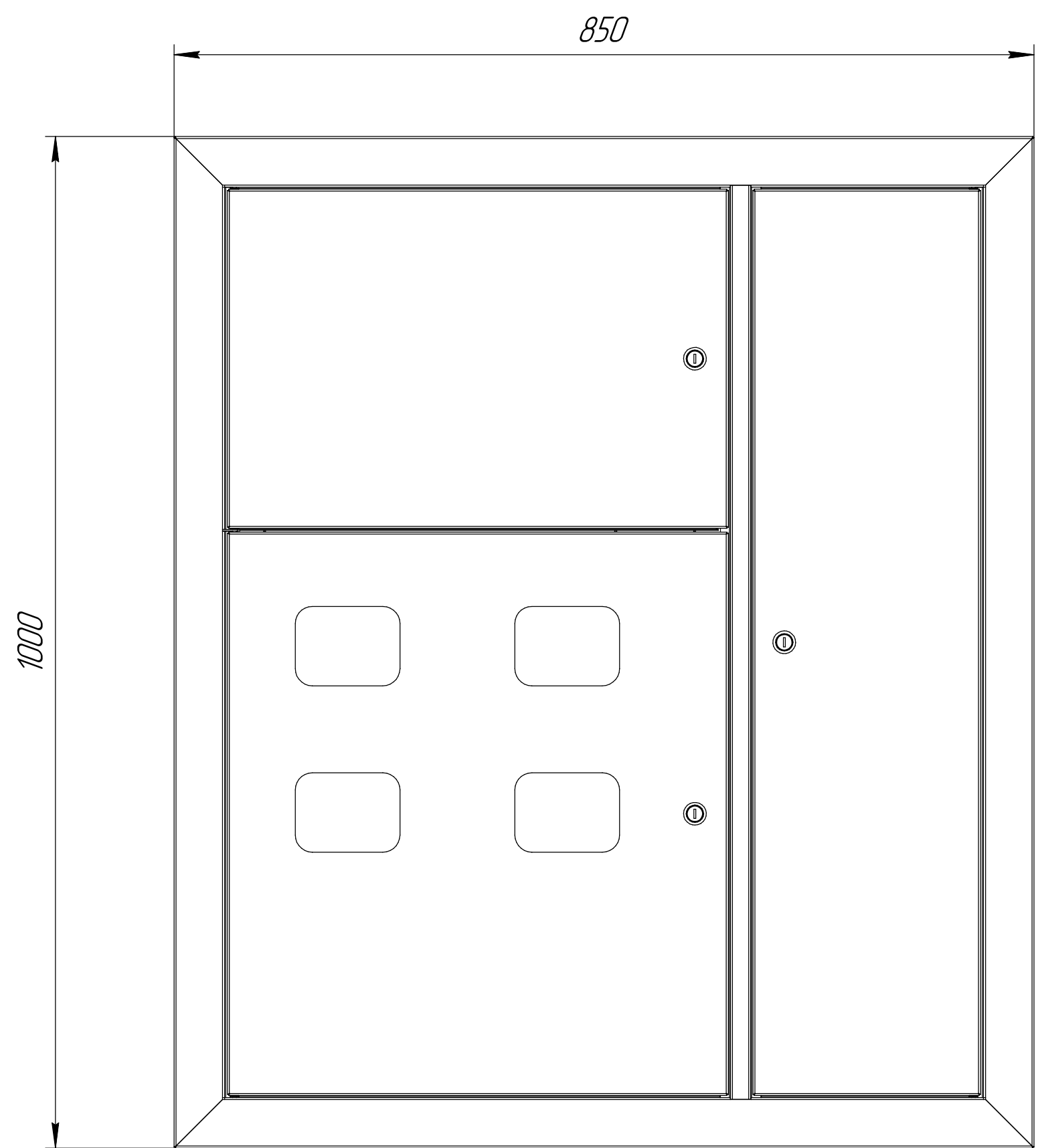


Перв. примен.
Справ. №

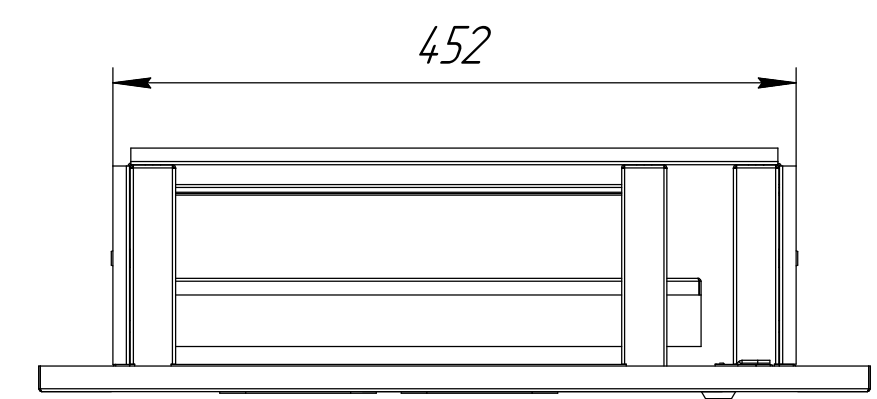
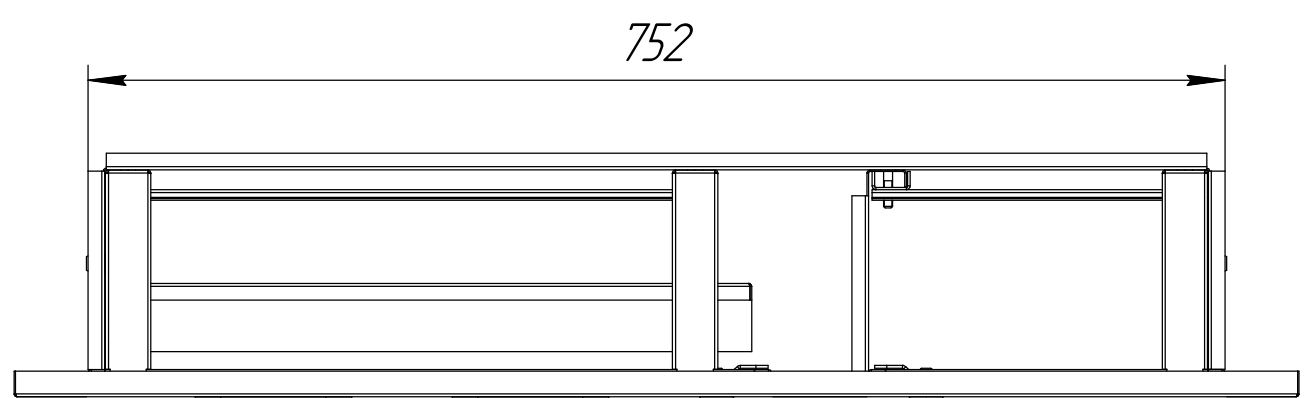
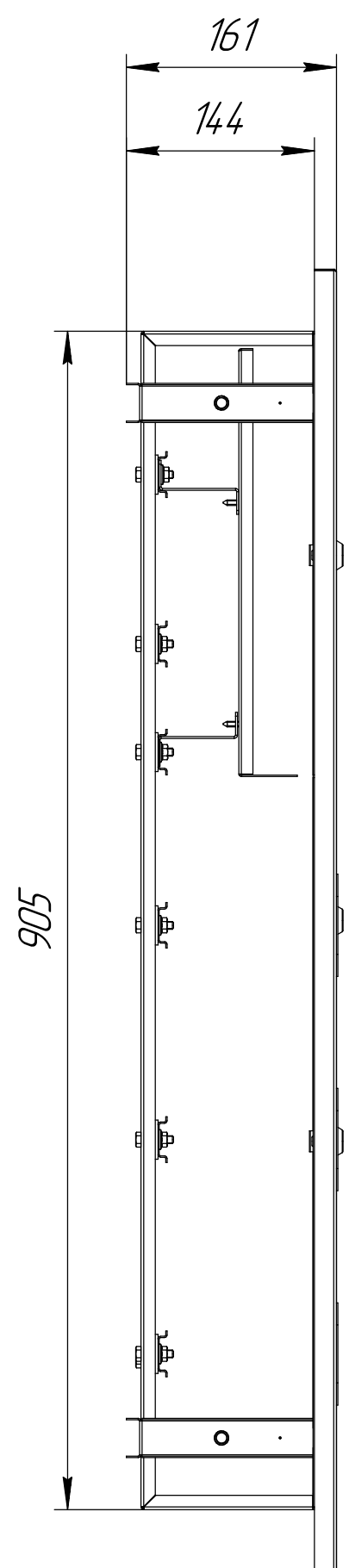
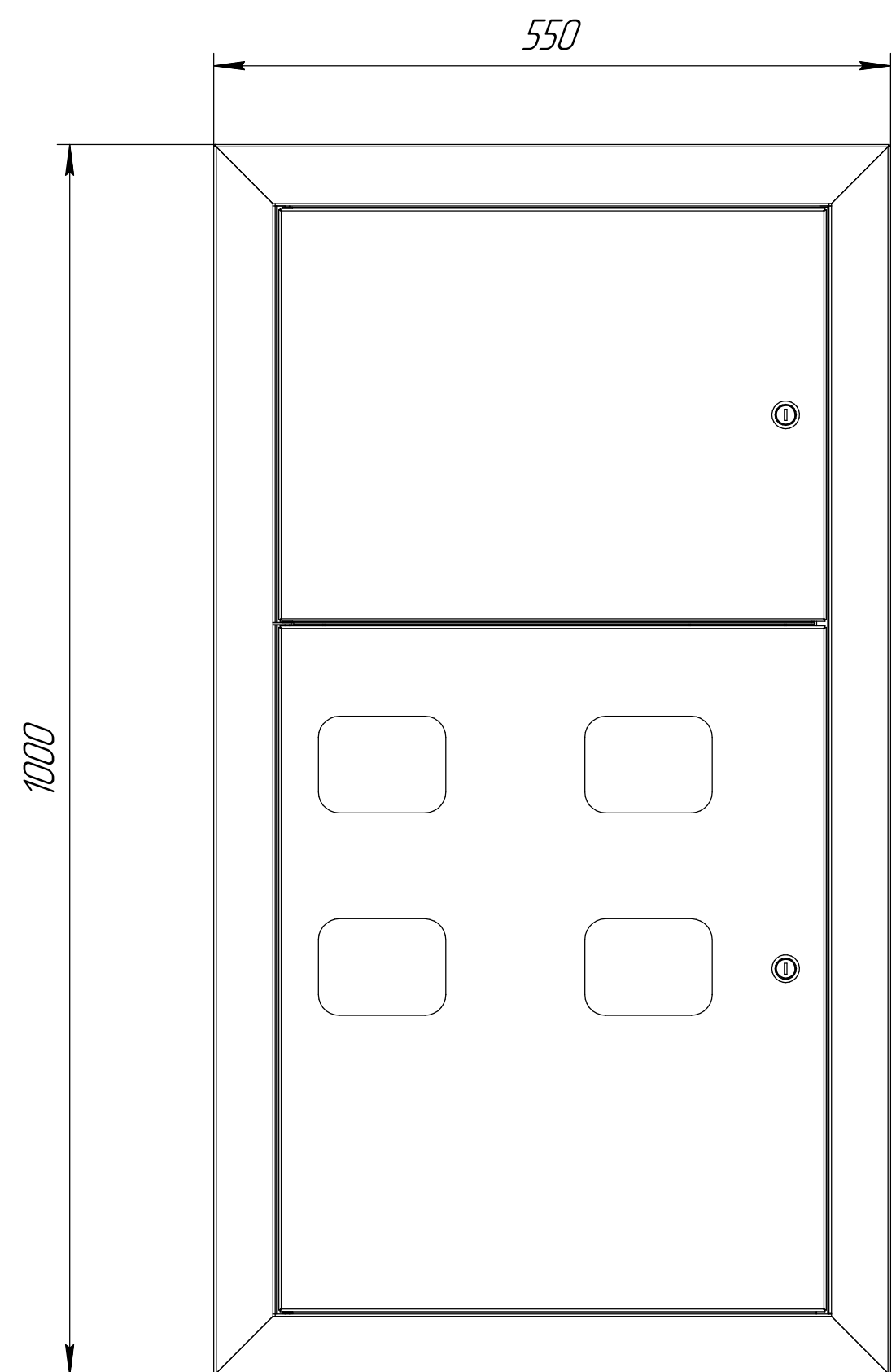
Подп. и дата
Инв. № дробл.
Взам. инв. №
Подп. и дата
Инв. № подл.

Изм.	Лист	№ докум.	Подп.	Дата	Габаритные размеры ЩЭ	Лит.	Масса	Масштаб	
Разраб.							14,25	1:5	
Проб.						Лист	1	Листов	3
Т.контр.									
Н.контр.									
Утв.									

Габариты со слаботочным отсеком 2



Габариты без слаботочного отсека 2



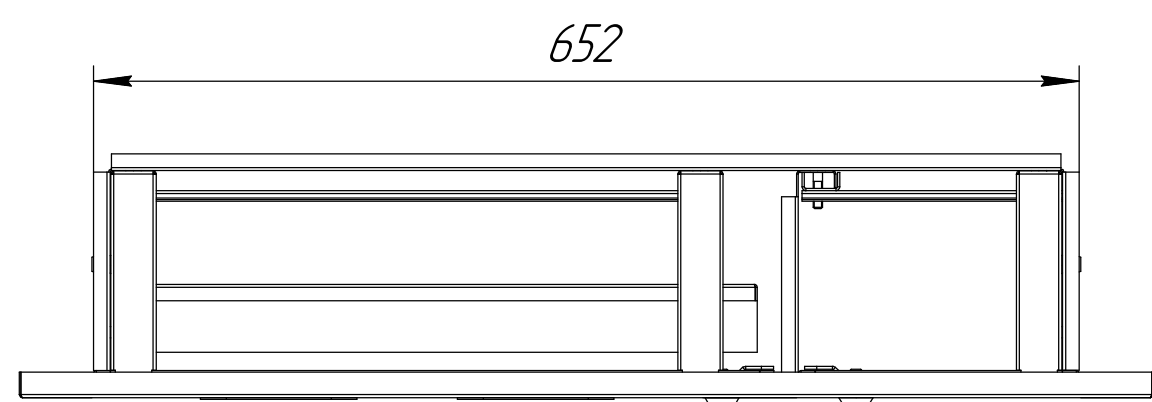
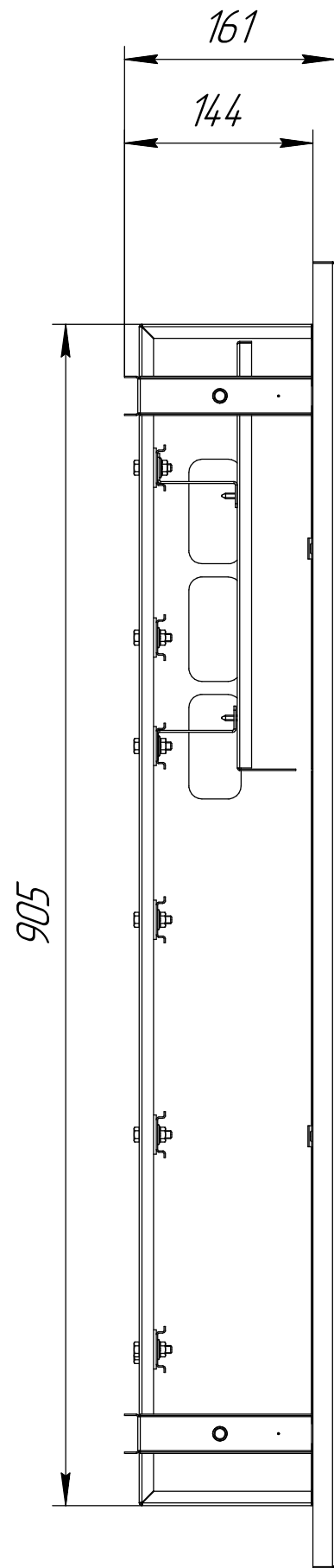
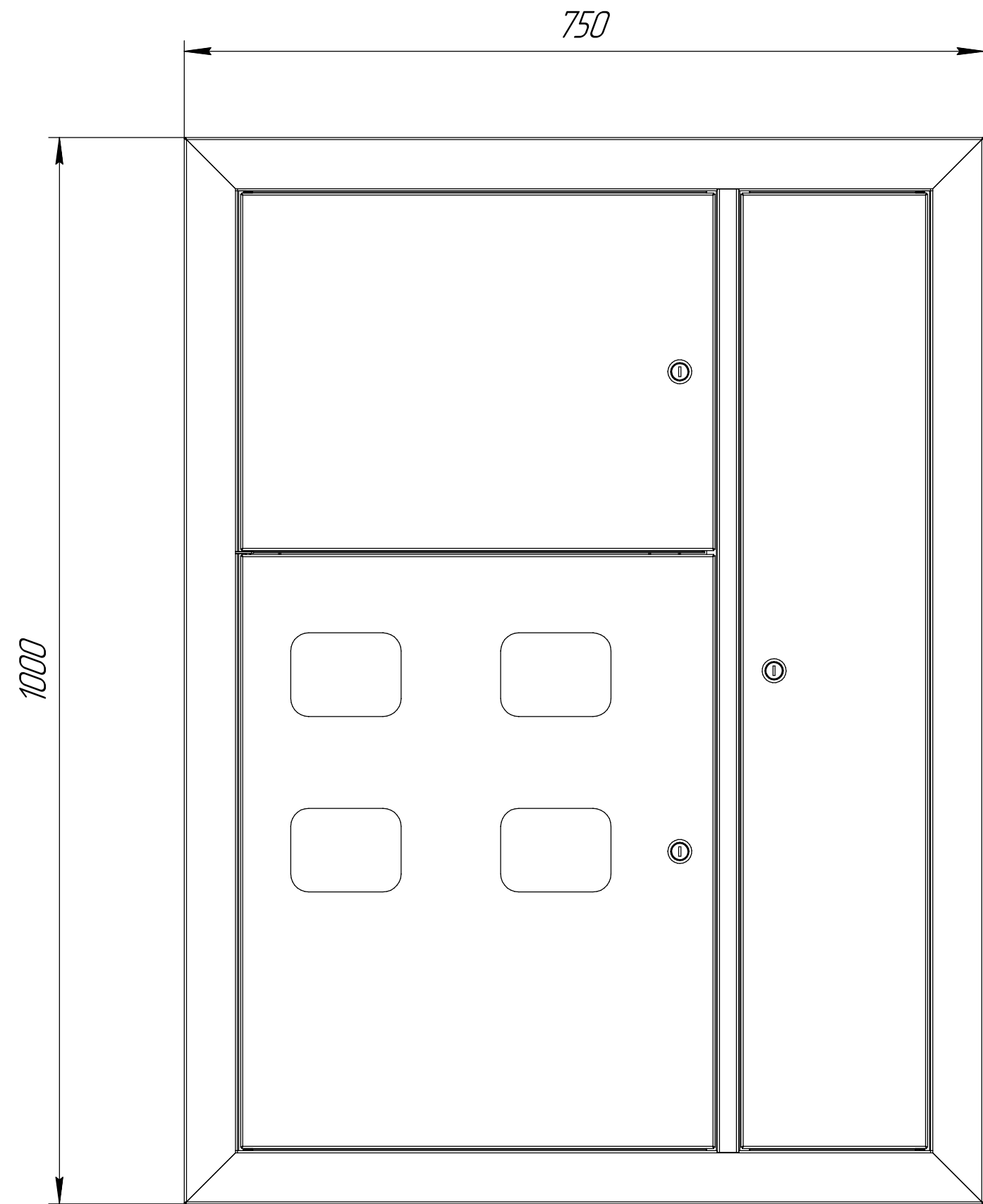
Инд. № подл. Подл. и дата
 Взам. инв. № Инв. № д/дл. Подл. и дата

Изм.	Лист	№ докум.	Подп.	Дата

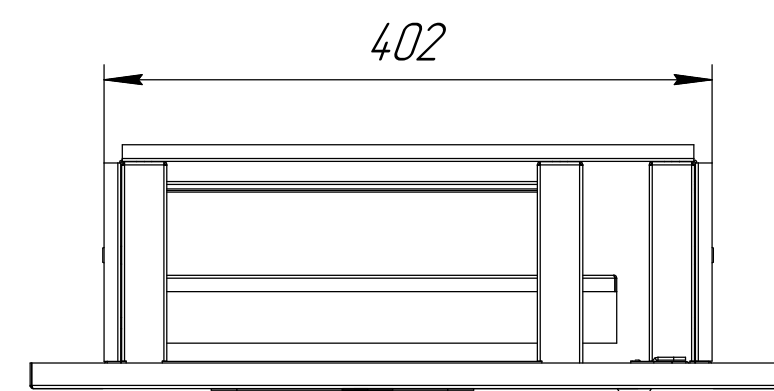
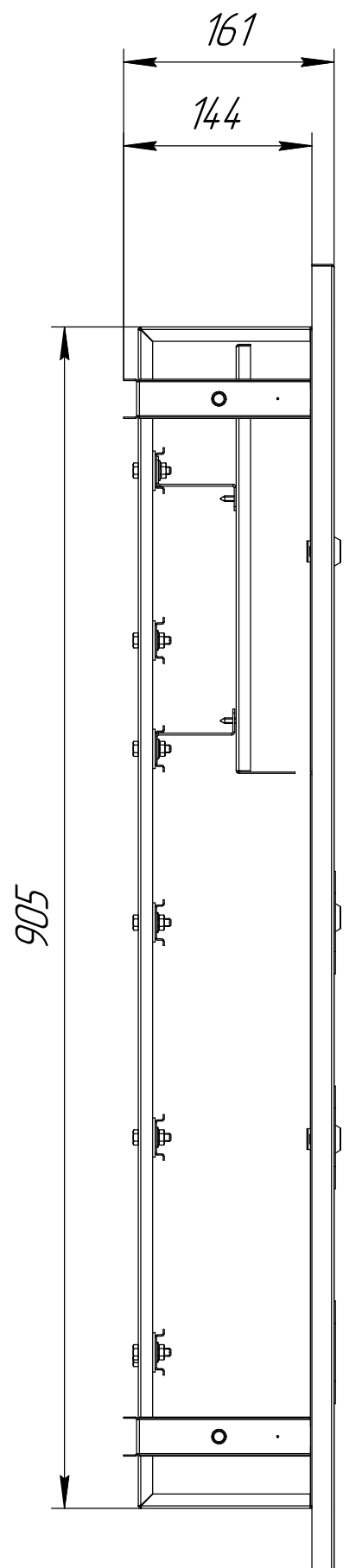
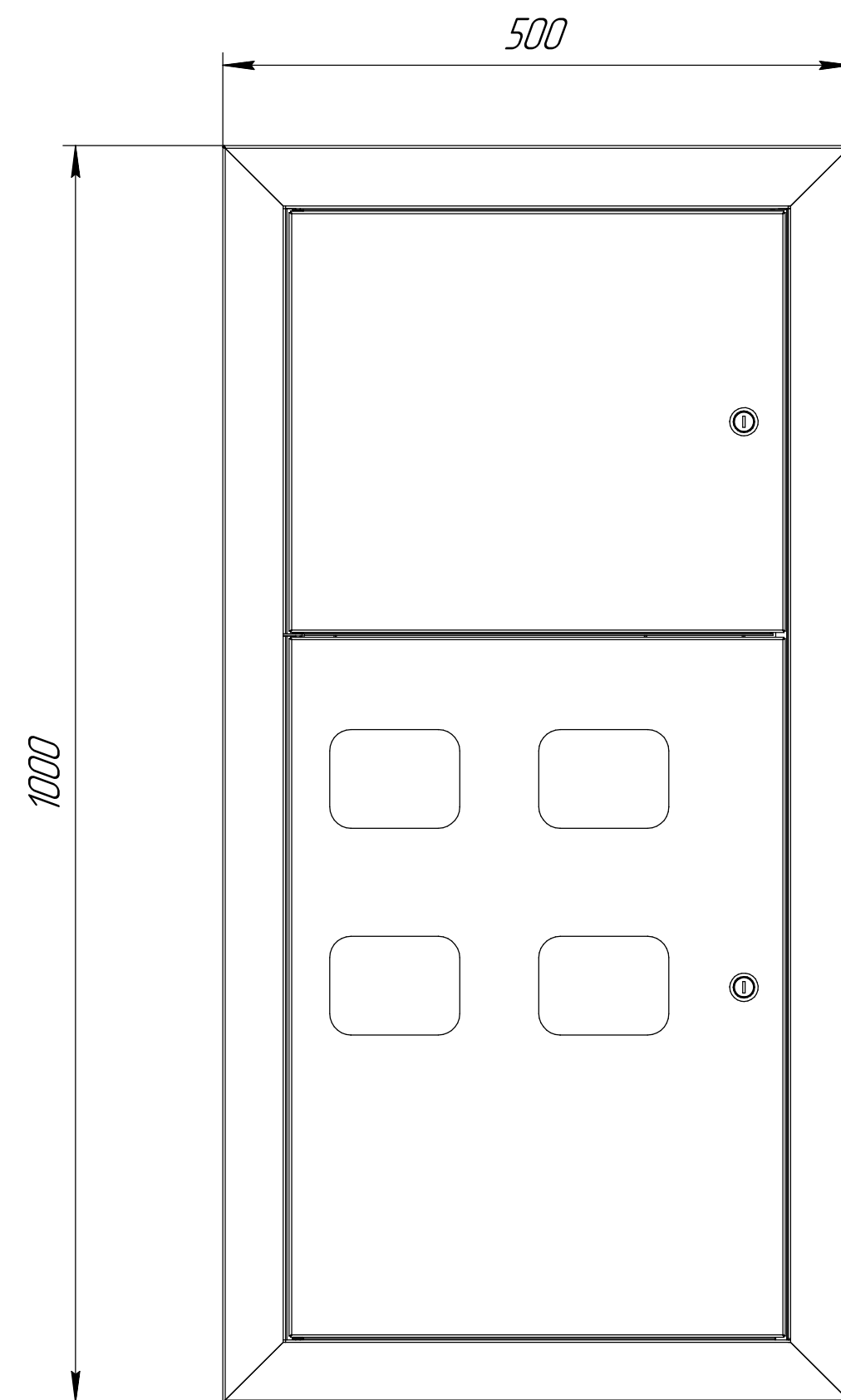
Копировал

Формат А2

Габариты со слаботочным отсеком 3



Габариты без слаботочного отсека 3



Изм. № подл. Подл. и дата
 Взам. инв. № Инв. № з/дкл. Подл. и дата

Изм.	Лист	№ докум.	Подп.	Дата